

## **INSTRUKCJA OBSŁUGI GŁOŚNIKÓW TECHSOLO TL 06**

### **Wprowadzenie**

Dziękujemy za wybór naszego produktu MP300. Jesteśmy przekonani, iż w przypadku właściwego użytkowania, sprzęt ten będzie Państwu bezproblemowo służył przez długie lata. Aby tak się stało, konieczne jest zapoznanie się z poniższymi zaleceniami odnośnie podłączenia oraz użytkowania sprzętu.

### **Instrukcje bezpieczeństwa**

Proszę przeczytać wszystkie poniższe informacje.

Proszę stosować się do zasad bezpieczeństwa.

Proszę przeprowadzić instalacje zgodnie z instrukcjami

### **UWAGA:**

ABY UNIKNĄĆ RYZYKA PORAŻENIA ELEKTRYCZNEGO, ZABRANIA SIĘ SAMODZIELNEGO ZDEJMOWANIA OBUDOWY GŁOŚNIKÓW. WSZELKIE NAPRAWY WINNE BYĆ WYKONANE WYŁĄCZNIE PRZEZ AUTORYZOWANY SERWIS TECHNICZNY.

### **UWAGI TECHNICZNE NA TEMAT ZASILANIA**

- Zalecane źródło zasilania to AC 100-230V 50/60 Hz
- Jeśli planujesz nie używać urządzenia przez dłuższy czas odłącz je od sieci
- Dla wydłużenia żywotności sprzętu okres pomiędzy włączeniem i wyłączeniem powinien być nie krótszy niż 10m sekund

### **WSKAZÓWKI:**

1. Urządzenie wyłącznie do użytku wewnątrz pomieszczeń.
2. Nie stawiaj Zestawu w pobliżu:
  - źródła ciepła
  - wilgotnych lub mokrych przedmiotów
  - ostrych przedmiotów
  - w miejscach silnie nasłonecznionych
  - w miejscach zakurzonych
3. Nie przenoś urządzenia trzymając go za kabel
4. Jeśli kabel zasilający zostanie uszkodzony, trzeba go niezwłocznie wymienić wyłącznie w wykwalifikowanym serwisie.
5. Nie rozkręcaj samodzielnie urządzenia- w środku nie ma żadnych serwisowalnych części
6. Do czyszczenia używaj delikatnych środków chemicznych

Proszę nie stawiać urządzenia w następujących pozycjach:

- Miejsca nasłonecznione, źródła ciepła
- Inne urządzenia wytwarzające ciepło
- Miejsca wilgotne, zakurzone, źle wentylowane
- Miejsca gdzie tworzą się wibracje

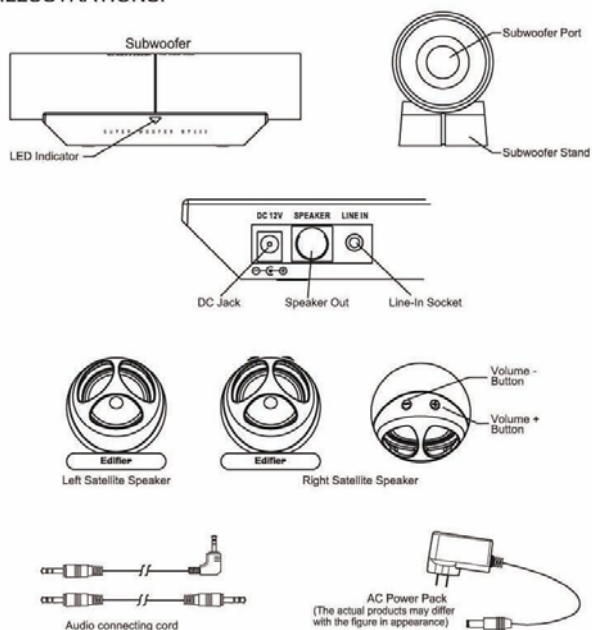
## OTWARCIE PUDEŁKA Z PRODUKTEM

W przypadku stwierdzenia niezgodności produktu lub braku niezbędnych części lub uszkodzenia, prosimy niezwłocznie skontaktować się ze sprzedawcą.

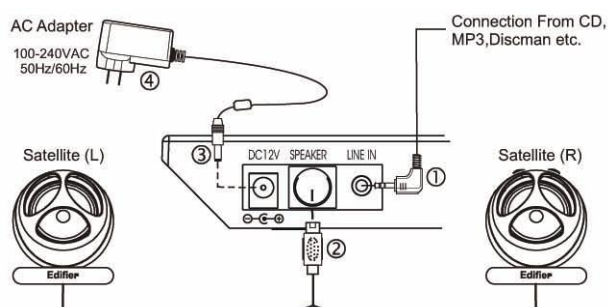
## ZAWARTOŚĆ OPAKOWANIA:

- 1 x Sub Woofer
- 2 x Głośniki satelity (z kablami)
- 1x AC Adapter
- 2 x Kabel Audio
- 1 x Instrukcja obsługi

## ILLUSTRATIONS:



## WIDOK TYLNEGO PANELU



## PODŁĄCZENIE

Podłącz głośniki satelitarne rys, nr.(2) do gniazda SPEAKER. Proszę zawsze podłączać WSZELKIE WTYCZKI DELIKATNIE.

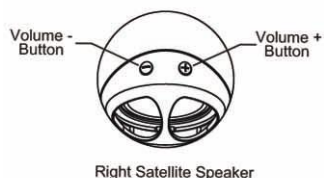
1. Podłącz kabel Audio (1), jeden koniec do gniazda Line In; drugi do urządzenia audio- tj.

notebooka, komputera, wieży, MP3 itd..

2. Podłącz zasilacz (4) do gniazda DC IN (3). Po wykonaniu tych czynności system jest gotowy do użytku i pozostaje w trybie standby.

## ODTWARZANIE

Rysunek głośnika satelitarnego:



**UWAGA:** Na górze głośnika umieszczone są przyciski Volume UP (+) i DOWN (-), po naciśnięciu jednego z nich uruchamia się system. Aby przejść do opcji Standby (Uśpienie), Proszę przycisnąć jednocześnie przyciski Volume UP (+) i DOWN (-), Aby wyjść z opcji uśpienia, należy wcisnąć obydwa przyciski ponownie. Kiedy system zostanie zaktywowany:

Proszę wcisnąć przycisk (+) lub (-) aby ustawić żądany poziom głośności. Gdy system jest w trybie standby, dioda LED na subwooferze będzie migać pulsacyjnie.

## ROZWIĄZYWANIE PROBLEMÓW

1. Brak dźwięku z któregoś głośnika?
2. Czy system jest podłączony do zasilania?- sprawdź to.- jeśli tak powinna palić się niebieska dioda.
3. Czy przyciski ustawienia głośności nie są wyciszone?- sprawdź.  
Sprawdź czy wewnętrzny system do obsługi audio w twoim komputerze nie jest wyciszony?
4. Upewnij się czy głośniki nie są w fazie wyciszenia (jednoczesne przyciśnięcie przycisków głośności uruchamia lub wyłącza tę opcję).
5. Sprawdź czy niebieska dioda subwoofera pali się światłem ciągłym, czy pulsacyjnym. Światło ciągle oznacza, iż system NIE znajduje się w opcji wyciszenia (MUTE).
6. Czy kable są właściwie podłączone?
7. Sprawdź czy do głośników dociera sygnał audio- w tym celu podłącz inne niż obecne źródło odtwarzania (CD, MP3 itd)

### **Dźwięk tylko z części systemu?**

Proszę upewnić się czy wtyczka "S" łącząca obydwa głośniki satelity, jest wpięta do odpowiedniego gniazda na podstawie subwoofera. Jeśli w dalszym ciągu nie ma odpowiedniego sygnału, podłącz inne urządzenie audio ( discman, odtwarzacz CD itd.) Jeśli system zadziała poprawnie- to oznacza, iż pierwotne urządzenie audio jest uszkodzone.

Podczas odtwarzania CD na komputerze może okazać się, że gra tylko jeden głośnik- takie sytuacje zdarzają się przy nowych komputerach. Podczas odtwarzania muzyki gra tylko jedna satelita- ale podczas gry, lub odtwarzania formatu WAV, wszystko gra prawidłowo? Powodem jest brak połączenia CD Romu z kartą dźwiękową lub został źle podłączony. Proszę użyć instrukcji CD Romu- aby podłączyć poprawnie urządzenie.

### **Oslona magnetyczna głośników**

To pojęcie oznacza, iż głośniki zostały tak skonstruowane żeby wytwarzać jak najmniejsze pole magnetyczne, które w zbyt dużym natężeniu może spowodować zakłócenia pracy Np monitora. Minimalna odległość od monitora powinna wynosić od 0,2- 1 m.

### **SPECYFIKACJA TECHNICZNA:**

Moc wyjściowa: RMS 2.5W×2+9W (THD=10%)

Skuteczność (Amplifier):  $\geq$  85dBA

Wejście Impedance:  $\geq$  5KOhm

Input Sensitivity: Auto-Intelligent Sensitivity Adjustment

Wejście- Port: 3.5mm Stereo Jack.

Zakres częstotliwości : 75Hz-20kHz

Bass - Subwoofer: 2" woofer heat treated paper voice coil , 4Ohm, Magnetically Shielded

Satelite: 1.5" M.F./ H.F . with heat treated paper voice coil , 4Ohm, Magnetically Shielded

Wymiary- Subwoofer: 260 (W)×84 (H)× 59 (D) mm

Satelite: 57 (W) × 63(H) × 57(D) mm

Waga: Ok .4 Kg

Zasilanie: DC 12 Volt

AC Zasilacz: 220V-240V ~, 50/60Hz (for Model European/ China/Korea/South America, etc.)

100V-120V ~, 50/60Hz (for Model USA/Canada/Japan )

### **Do użytku z:**

Laptop, Telefony komórkowe, Komputery multimedialne (2 kanałowa karta dźwiękowa), Odtwarzacze CD, Discman, MP3, itd.

**Życzymy milej zabawy**